

安全な作業、安全な移動の為に



アルミで腐食しにくい

- 天板: シマ板
- 1段あたりの高さ: 25cm
- 天板の厚みを10mmアップ!
たわみに強い
- 組立て時間が短縮



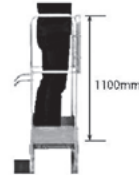
DB シリーズ



ご希望のサイズを別注品にて承ります。

専用手すりオプション

膝上辺りになります。



フルセット手すりタイプ

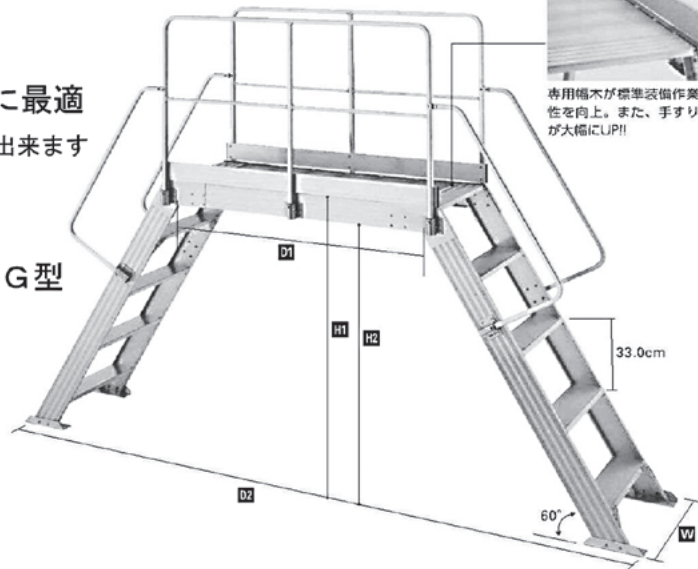


背面キャスター
φ100mm
材質=アイロン (標準装備)

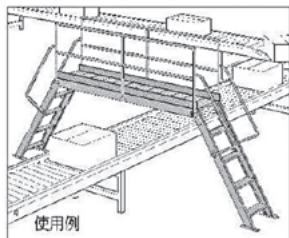
規格品の多さに加え、一部仕様変更する
カスタムオーダーも出来ます

ライン越えに最適
これもカスタム出来ます

DG型



専用橋木が標準装備作業の安全
性を向上。また、手すりの剛性
が大橋にUP!!



川島商事株式会社

{以上商品のお問い合わせ、カタログご請求は、お近くの下記弊社営業所まで}

名古屋営業所 〒456-8510
エンジニアリング室 〒456-8510
小牧営業所 〒485-0826
名古屋南営業所 〒455-0804
静岡営業所 〒422-8037
松本営業所 〒390-0836
長野営業所 〒380-0928
北陸営業所 〒920-0016
三重営業所 〒514-0819

名古屋市熱田区花町1番20号
名古屋市熱田区花町1番20号
小牧市大字東田中字金井戸601番地の1
名古屋市港区当知一丁目906番地
静岡市駿河区下島350番地の1
松本市高宮北15番5号
長野市若里七丁目11番28号
金沢市諸江町中丁491番地
津市高茶屋二丁目11番9号

TEL (052)671-4171
TEL (052)671-4173
TEL (0568)76-4711
TEL (052)383-1841
TEL (054)238-1733
TEL (0263)26-0545
TEL (026)227-5252
TEL (076)223-2761
TEL (059)234-7372