



スターライト工業株式会社  
<https://starlite.co.jp/>

**グリス不要!** **BAKES**  
**BAKESピローブロック (ベイクス)**

# BAKES は「グリスを使わない」

「水中」「高温」など、様々な用途でご使用頂けます～

～このようなシーンがありませんか？～

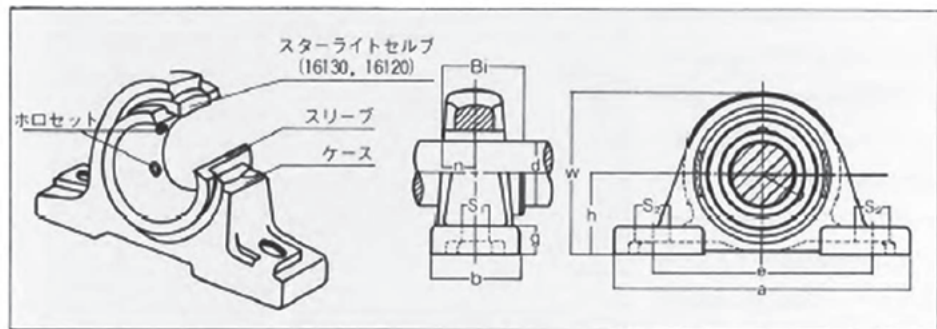
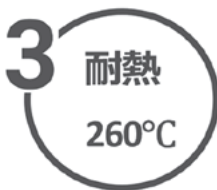
- ・ベアリングへのグリスが製品に付着しないか心配
- ・荷重が高いから金属軸受を使っている
- ・高温環境で使っている（～260℃）
- ・水が飛散する（洗浄する）、または水中で使っている



使用条件によって、  
適正材をご提案します



～寸法表～



ユニット 呼び番号	軸径	寸法 (mm)										参考 使用ボルト		備考
	d (mm)	h	a	e	b	s <sub>2</sub>	s <sub>1</sub>	g	w	Bi	n	(mm)	(in)	
SPB204	20	33.3	127	95	38	19	13	13	63	31.0	12.7	10	3/8	
SPB205	25	36.5	140	105	38	19	13	13	71	34.0	14.3	10	3/8	
SPB206	30	42.9	165	121	48	21	17	15	84	38.1	15.9	14	1/2	
SPB207	35	47.6	167	127	48	21	17	16	93	42.9	17.5	14	1/2	
SPB208	40	49.2	184	137	54	21	17	17	98	49.2	19.0	14	1/2	
SPB209	50	54.0	205	146	60	22	20	19	113	57.0	22.5	16	5/8	
SPB210	55	63.5	219	171	60	22	20	19	125	55.6	22.2	16	5/8	
SPB211	55	63.5	219	171	60	22	20	19	125	55.6	22.2	16	5/8	
SPB212	60	69.8	241	184	70	25	20	22	138	65.1	25.4	16	5/8	
SPB213	65	76.2	265	203	70	30	25	25	150	65.1	25.4	20	3/4	
SPB214	70	82.5	289	225	70	30	25	25	162	74.6	30.0	20	3/4	
SPB215	75	88.9	312	247	70	30	25	25	174	74.6	30.0	20	3/4	
SPB216	80	95.2	335	269	70	30	25	25	186	74.6	30.0	20	3/4	
SPB217	85	101.6	358	291	70	30	25	25	198	74.6	30.0	20	3/4	
SPB218	90	108.0	381	313	70	30	25	25	210	74.6	30.0	20	3/4	

**各種サイズに対応しています**  
**お問合せ下さい!**

